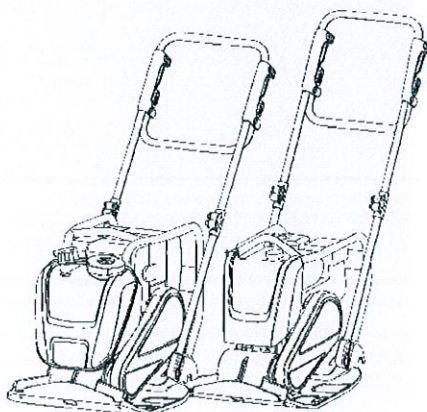


Instruktionsmanual

ILF050-1SE2.pdf
Körning & Skötsel

Framåtgående vibratorplatta
LF50

Motor
Honda GX100
Robin EH09
Serienummer
27600001-



HYRES-MASKINER
ÖRNSKÖLD SVIK
TRÄDGÅRD SGATAN 1 0660-70380

Medlem av
HYREX
KEDJAN

Innehållsförteckning

Inledning	1
Varningssymboler	1
Säkerhetsinfo	1
Allmänt	1
CE-märkning och Deklaration om överensstämmelse	2
Säkerhet - Allmänna Säkerhetsföreskrifter	3
Säkerhet - vid körning	7
Kantkörning	7
Lutning	7
Maskinbeskrivning - Identifiering.....	9
Maskinskytt.....	9
Säkerhetsdekalering	9
Maskinbeskrivning- Dekalering.....	11
Placering dekalering	11
Infodekalering	12
Tekniska Data - Ljud/Vibrationer/EI	13
Tekniska data - Dimensioner	15
Ljudvärden.....	15
Tekniska data - Vikter och volymer.....	19
Tekniska specifikationer - Allmänt	21
Maskinens användningsområde	23
Maskinens användningsområde	23
Handhavande.....	25
Före start, Honda	25
Start av motor, Honda	26
Stopp av motorn, Honda	28
Före start, Robin	29
Start av motor, Robin	30
Stopp av motorn, Robin	32
Övrigt	33

Lyftning	33
Lyftning/Bärgning	33
Lyftning/Bärgning med hjälp av gaffetruck	34
Transport	34
Transport av maskin	34
Underhåll - Smörjmedel och symboler	35
Underhåll - Skötselschema	37
Service och tillsynspunkter	37
Var 10:e driftimme (Dagligen)	38
Efter de första 20 drifttimmarna	38
Var 100:e driftimme	39
Var 500:e driftimme (Varje år)	39
Underhåll - Skötselåtgärder, 10h	41
Kontroll av motorn, Honda	41
Kontroll av motorn, Robin	42
Kontroll av skruvförband	42
Byte av luftfilter, Honda	43
Byte av luftfilter, Robin	43
Rengörning av maskinen.	44
Underhåll - Skötselåtgärder, 20h	45
Byte av motorolja, Honda	45
Byte av motorolja, Robin	45
Underhåll - Skötselåtgärder, 100h	47
Byte av motorolja, Honda	47
Byte av motorolja, Robin	47
Kontroll av kilrem	47
Honda	48
Kontroll av tändstift	48
Robin	48
Kontroll av tändstift	48

Kontroll av vibrationsdämpare.....	49
Underhåll - Skötselåtgärder, 500h	51
Rengörning av bränsletank/filter	51
Kontroll och justering av motor.....	51
Byte av luftfilter, Honda	52
Byte av motorolja, Honda.....	52
Byte av luftfilter, Robin	52
Byte av motorolja, Robin	53

Inledning

Varningssymboler



VARNING ! Anger risk eller riskabelt förfarande som kan leda till allvarliga eller livshotande personskador om varningen ej beaktas.



VARSAMHET ! Anger risk eller riskabelt förfarande som kan leda till maskin- eller egendomsskador om varningen inte beaktas.

Säkerhetsinfo



Föraren uppmanas att noga läsa de säkerhetsföreskrifter som är inkluderade i denna manual. Följ alltid säkerhetsföreskrifterna och förvara handboken på lättåtkomlig plats.



Läs hela handboken innan maskinen startas och något skötselarbete påbörjas.



Sörj för god ventilation (utsug) om motorn körs inomhus.

Allmänt

Denna instruktion innehåller anvisningar för maskinens körning och användning, samt skötsel och underhåll.

Det är viktigt att maskinen sköts på korrekt sätt så att den fungerar väl.

Maskinen ska hållas så ren att eventuellt läckage, lösa bultar och lösa anslutningar upptäcks i tid.

Gör det till en vana att varje dag innan arbetet påbörjas utföra en allmän kontroll av maskinen så att eventuellt läckage eller andra problem beaktas.

Kontrollera även på marken under maskinen, där är det oftast lättare att upptäcka eventuellt läckage.



TÄNK PÅ MILJÖN ! Se till att olja, bränsle och andra miljöfarliga ämnen inte förorenar miljön. Lämna alltid utbytta filter, avtappad olja och eventuella bränslerester för miljöriktigt omhändertagande.

Den här handboken innehåller instruktioner för periodiskt underhåll som normalt skall utföras av maskinens förare.



Ytterligare instruktioner för motorn finns i tillverkarens motorhandbok.

CE-märkning och Deklaration om överensstämmelse

(Gäller maskiner som marknadsförs inom EU/EEA)

Denna maskin är CE-märkt. Detta visar att vid leverans uppfyller denna maskin de grundläggande hälso- och säkerhetskrav som gäller för maskinen, enligt maskindirektivet 2006/42/EC och att den uppfyller övriga för maskinen tillämpliga direktiv.

Med maskinen levereras en "Deklaration om överensstämmelse" som anger tillämpliga direktiv med tillägg, samt de harmoniserade standarder och andra regler som tillämpats.

Säkerhet - Allmänna Säkerhetsföreskrifter

(Läs även Säkerhetshandboken)

Symboler

Signalorden VARNING och VARSAMHET som används i denna text har följande betydelse:



VARNING! Anger risk eller riskabelt förfarande som kan leda till allvarliga och livshotande personskador om varningen inte beaktas.



Varsamhet! Anger risk eller riskabelt förfarande som kan leda till maskin eller egendomskador om varningen inte beaktas



Viktiga regler för din säkerhet

Maskinen får ej modifieras utan tillverkarens tillstånd.

Använd endast originaldelar.

Använd endast tillbehör rekommenderade av Dynapac.

Görs modifieringar, kan detta innebära allvarliga skador för dig själv eller andra.

- Dessa rekommendationer är sammanställda från internationella säkerhetsnormer. Kontrollera även att lokala säkerhetsbestämmelser följs. Läs och spara instruktionerna innan du använder maskinen.

- Skyltar och dekaler viktiga för säkerheten och maskinens skötsel följer med varje maskin. Se till att de är läsbara. Nya dekaler kan beställas med hjälp av reservdelsförteckningen.

- Maskin och tillbehör får endast användas för avsett ändamål.

- Maskinen får ej modifieras av produktsäkerhetsskäl.

- Byt skadade och slitna detaljer i god tid.

Var vaksam.

Tänk på vad du gör, använd sunt förnuft. Använd inte maskinen när du är trött, påverkad av droger, alkohol eller annat som kan påverka synen, reaktionsförmågan eller omdömet.



Skyddsutrustning

Långvarig exponering för starkt buller utan hörselskydd kan förorsaka bestående hörselskador.



Långvarig exponering för vibrationer kan förorsaka skador på händer, fingrar eller handleder. Avvänd ej maskinen om obehag, krypningar eller smärta uppstår. Kontakta alltid läkare innan arbetet återupptas.

Använd alltid godkänd skyddsutrustning.

Följande krav gäller för operatör och personer i omedelbar närhet av arbetsområdet.

- Skyddshjälm
- Skyddsglasögon
- Hörselskydd
- Ansiktsmask i dammig miljö
- Varsekläder
- Skyddshandskar
- Skyddsskor

Undvik löst sittande kläder som kan fastna i maskinen. Har du långt hår, samla upp det i ett hårnät.

Vibrationer från handhållna maskiner överförs till händerna via handtaget.

Dynapacs maskiner är utrustade med handtagsavvibrering. Beroende på handhavande, underlag och exponeringstid kan dock rekommenderade gränsvärde för hand-armvibrationer överskridas. Vidtag vid behov lämpliga åtgärder som t ex att använda skyddshandskar och att ej vibrera på redan färdigpackat material.

Var uppmärksam på akustiska signaler från andra maskiner inom arbetsområdet.

Använd inte en maskin som läcker bränsle eller olja.

Arbetsområdet

Använd inte maskinen i närheten av brännbara material eller i explosiv miljö.

Gnistor kan komma ur avgasröret och antända brännbara material. Tänk på att vid arbetsuppehåll inte lämna maskinen vid brännbara material.

Avgasröret blir mycket varmt och kan antända vissa material. Se till att ingen annan person befinner sig i arbetsområdet. Håll arbetsplatsen ren och fri från främmande föremål.

Förvara maskinen på en säker plats utom räckhåll för obehöriga, helst i ett låst utrymme.

Bränslepåfyllning (Bensin/Diesel)



Bensin har en låg flampunkt och kan vara explosiv i vissa fall. Rök inte. Se till att god ventilation finns.

För att undvika brand, avlägsna alla varma eller gnistalstrande föremål. Vänta tills maskinen har svalnat. Fyll tanken på minst 3 meters avstånd från det ställe där du tänkt använda maskinen för att förhindra brand. Undvik att spilla bensin, olja och diesel på marken.

Skydda händerna från kontakt med bensin. Öppna tanklocket sakta och släpp ut eventuellt övertryck. Var alltid noga med att fylla på rätt sorts bränsle. Överfyll inte tanken. Kontrollera eventuellt läckage regelbundet.

Före start



Läs instruktionsboken och gör dig bekant med maskinens alla funktioner innan start samt kontrollera:

- Att handtag är fri från fett, olja och smuts.
- Att maskinen inte uppvisar några synbara fel.
- Att alla skyddsanordningar är fästsatta och finns på sin plats.
- Att alla reglagespakar står i neutralläge.

Starta maskinen enligt instruktionsboken.

Körning



Håll fötterna ifrån maskinen



Arbeta inte med maskinen i för dåligt ventilerade utrymmen. Risk för koldioxidförgiftning föreligger.

Använd bara maskinen till det ändamål den är avsedd för. Var säker på att du vet hur man stannar maskinen i händelse av en nödsituation.



lakttag alltid största försiktighet när du kör maskinen på sluttningar. Se alltid till att alla som befinner sig i närheten av maskinen vistas på den övre sidan av sluttningen i förhållande till maskinen. Kör alltid upp och ned. Överskrid aldrig maskinens maximala lutningsvinkel, finns i instruktionsboken. Vistas aldrig i maskinens omedelbara närhet på sluttningar och i rörgravar.

Vidrör aldrig motorn, ljuddämparsystemet eller excenterelementet. Dessa delar blir väldigt heta när maskinen körs och det kan innebära risk för brännskador. Vidrör aldrig kilrem eller roterande delar när maskinen är i drift.

Parkering

Parkera alltid maskinen på en så jämn yta som möjligt.

Innan den lämnas:

- Aktivera parkeringsbroms
- Stäng av motorn och drag ut tändningsnyckeln.



På-/Avlastning

Vistas under inga omständigheter under eller i omedelbar närhet av maskinen när den är upplyft av kran eller likvärdigt hjälpmedel. Använd bara utmärkta lyftpunkter. Var alltid säker på att alla lyfthjälpmiddel är dimensionerade för maskinens vikt.

Service

Underhållsarbete får endast utföras av kunnig personal. Utför inget servicearbete när maskinen är i rörelse eller med motorn igång.

Arbete med hydraulsystem

Regelbundet underhåll är av största vikt för ett hydraulsystem.

Mindre skador eller spräckta slangar/kopplingar kan ha ödesdigra följder. Ta hänsyn till att hydraulslangar är gjorda av gummi och kan försämrats vid hög ålder, vilket kan resultera i sprängning. Om det råder osäkerhet om varaktighet och förslitningar, ersätt slangarna med nya originalslangar från Dynapac.

Arbete med batterier

Batterier innehåller giftig och frätande svavelsyra. Bär skyddsglasögon och undvik att få syra på huden, kläder eller maskinen. Om du får svavelsyra i ögon, skölj med en mjuk vattenstråle i minst 15 minuter och sök därefter omedelbart läkare. Gasen som produceras i batteriet är lättantändlig och explosiv. När du ansluter eller byter batteri, var alltid aktsam så att ej polerna blir kortslutna. Batteriet får inte utsättas för eld, gnistor, stark värme eller på något annat sätt som medför explosionsrisk.@@

Reparation

Använd aldrig en maskin som är skadad.
Kvalificerade reparationer kräver kunnig personal, kontakta närmaste märkesverkstad.

Brandbekämpning

Vid brand i maskinen använd första hand en brandsläckare av typ ABE pulver.
Man kan även använda en brandsläckare av typ BE kolsyra.

Batteriladdning

Använd en batteriladdare med spänningsreglering (konstant spänning). En switchad tvåstegs-laddare med konstantspänning rekommenderas. En tvåstegsladdare innebär att laddningsspänningen (14,4 V) automatiskt sänks till underhållsspänning (13,3 V) när batteriet är fulladdat.

Förslag på batteriladdare för 230 Volt:

Optima Modell RTC 12/7-S-230

LADAC Modell LADAC 512

Tudor Modell 61715 Tudor

Förvaring/Underhållsladdning

Ett urladdat batteri fryser vid en temperatur av ca. -7 °C. I fulladdat tillstånd fryser det först vid -67°C. Om batteriet inte används, ska det fulladdas innan det ställs undan. Normalt behövs ingen underhållsladdning under 6-8 mån. Om batteriet inte har använts under lång tid rekommenderas att det fulladdas innan det åter används. Underhållsladdning rekommenderas ett par gånger under säsongen (speciellt vintersäsong).

Säkerhet - vid körning

Kantkörning

Vid körning på kanter måste minst 2/3 av plattan vara på underlag som har full bärlighet.



Om maskinen välter, stäng alltid av motorn innan försök att resa maskinen görs.

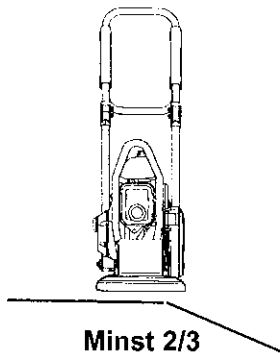


Fig. Maskinens placering vid kantkörning

Lutning

Se till att arbetsområdet är säkert. Blöta och lösa massor minskar framkomligheten särskilt i sluttningar. Var alltid försiktig i sluttande och ojämn terräng.

Arbeta aldrig i lutningar överskridande maskinens lutningsförmåga. Maximal lutning på maskinen i arbete är 20° (beroende på underlag).

Tippningsvinkeln är uppmätt på plant, hårt underlag med stillastående maskin. Vibrationerna avstängda och alla tankar fulla. Tänk på att löst underlag, vibrationstillslag och körhastighet gör att tippning kan ske även vid mindre lutning än den här angivna.

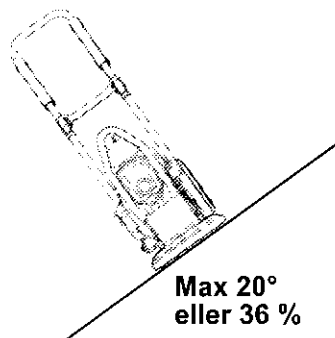


Fig. Körning i sidolutningar

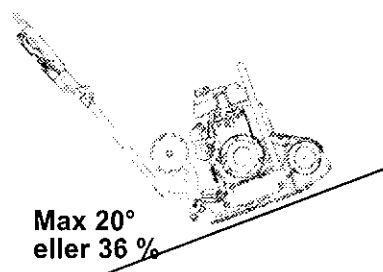


Fig. Körning i sluttningar



Undvik om möjligt all körning längs med sidolutningar. Kör istället uppför och nerför lutningen vid arbete i backar.




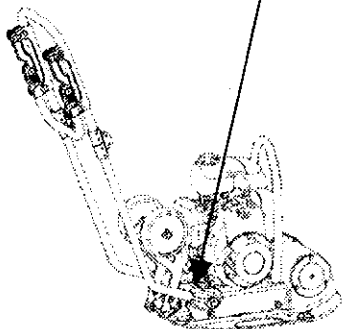
Lämna aldrig maskinen med motorn igång.


Maskinbeskrivning - Identifiering

Maskinskytt

Fyll i samtliga nedanstående uppgifter i samband med leverans och igångkörning av maskinen

DYNAPAC 			
Atlas Copco Construction Tools AB 105 23 Stockholm, Sweden			
Type	Operating mass kg	Rated power kW	Year of Mfg
Product Identification Number			
			4811 0000 23



DYNAPAC 			
Atlas Copco Construction Tools AB 105 23 Stockholm, Sweden			
Type	Operating mass kg	Rated power kW	Year of Mfg
Product Identification Number			
			4811 0000 23

Motormodell

Motornummer

Fig. Placering av maskinskytt.

På skylten står tillverkarens namn och adress, typ av maskin, PIN-produktidentifikationsnummer (serienummer), arbetsvikt, motoreffekt och tillverkningsår. (om maskinen levereras utanför EU finns inte ce-märkningen med, vissa saknar även tillverkningsår)

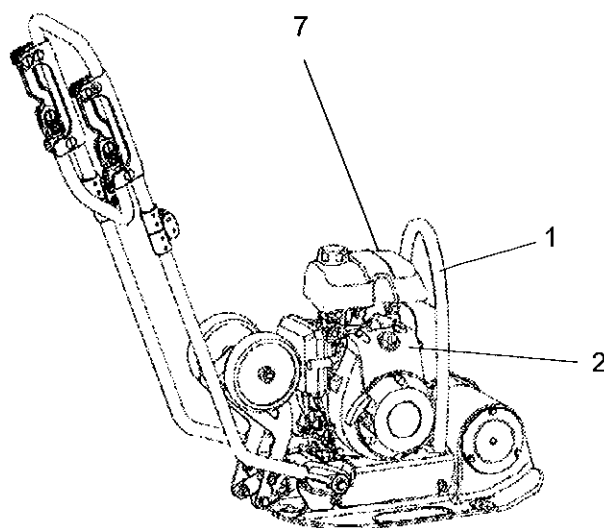
Vid reservdelsbeställning ange maskinens PIN nummer.

Säkerhetsdekal

Se alltid till att alla säkerhetsdekal är fullt läsbara, avlägsna smuts och beställ nya om säkerhetsdekalerna har blivit oläsbara. Använd artikelnumret som finns på varje dekal.

Maskinbeskrivning- Dekaler

Placering dekaler



1. Lyftpunkt

Artikelnr
4700281269

2. Ljudnivå (Honda)

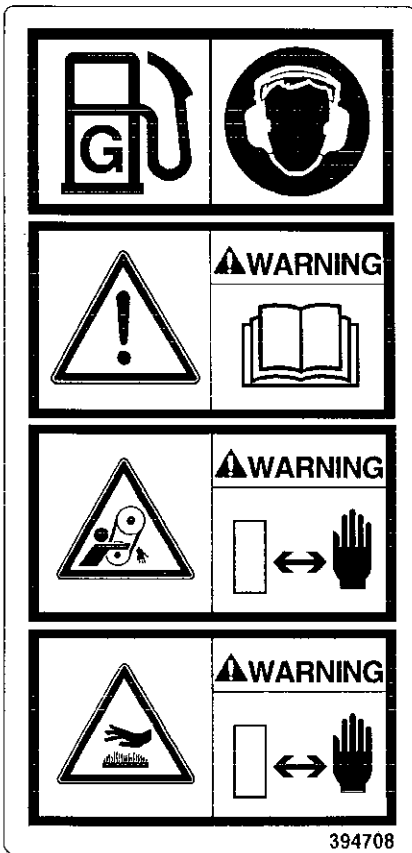
Artikelnr
4700791288

7. Varning samlingsdekal

4700394708

6. Ljudnivå (Robin)

4700791288



Bränsle

Använd hörselkåpor

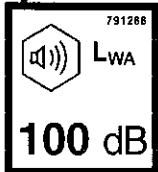
-Uppmaning till föraren att läsa maskinens säkerhets-, kör- och skötselinstruktioner innan maskinen tas i bruk.

- Varning för roterande kilremmar.
Håll händerna på säkert avstånd från riskområdet.

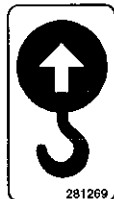
-Varning för brännheta ytor i motorrummet.
Håll händerna på säkert avstånd från riskområdet

Infodekaler

Ljudeffektnivå



Lyftställe

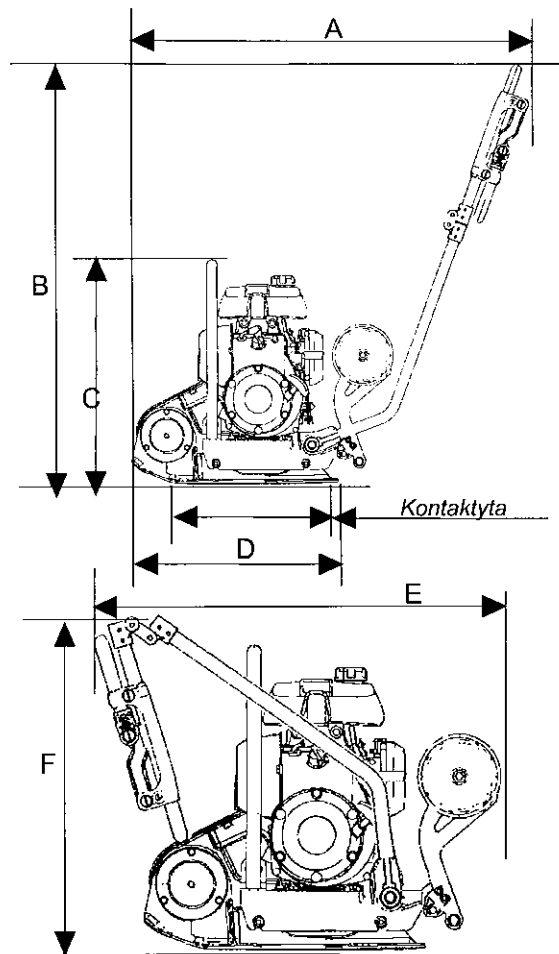


Tekniska Data - Ljud/Vibrationer/EI

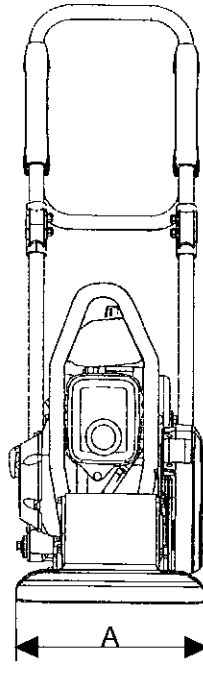
Tekniska data - Dimensioner**Ljudvärden**

Nedanstående ljud- och vibrationsvärden är fastställda enligt den körcykel på makadambädd som beskrivs i EU-direktiv 2000/14/EC

	Honda	Robin
Uppmätt ljudeffektnivå, $L_{wA}dB(A)$	98	98
Garanterad ljudeffektnivå, $L_{wA}dB(A)$	100	100
Ljudtrycksnivå vid opertörens öra (EN 500-4), $L_{pA}dB(A)$	89	89
Hand- armvibrationer (EN500-4), $a_{hv}m/s^2$		
Standard handtag	6,9	6,9
Avvibrerat handtag	1,9	1,9
Hand- armvibrationer, tillåten arbetstid i timmar per dag, (Beräknat på insatsvärdet 2,5 m/s ² enligt 2002/44/EC),		
Standardhandtag	1,1	1,1
Avvibrerat handtag	8	8
Avvikelser från ovanstående värden kan förekomma beroende på vilka arbetsbetingelser som råder.		
Osäkerhetsfaktor för grusbädd		
$K_{wa} dB(A)$	1,5 - 2,5	1,5 - 2,5
$K_{pa} dB(A)$	2,5 - 3,0	2,5 - 3,0



Dimensioner	Honda	Robin
A mm (in)	957 (37.6)	957 (37.6)
B mm (in)	1014 (39.9)	1014 (39.9)
C mm (in)	568 (22.4)	568 (22.4)
D mm (in)	505 (19.9)	505 (19.9)
E mm (in)	680 (26.7)	680 (26.7)
F mm (in)	605 (23.8)	605 (23.8)
Kontaktyta, m ² , (sq feet)	0,090 (0.97)	0,090 (0.97)



Dimensioner	Honda	Robin
A mm (in)	320 (12.6)	320 (12.6)

Tekniska data - Vikter och volymer

Vikter	Honda	Robin
Nettovikt standard, kg (lbs)	50,9 (112.2)	50 (110.2)
Arbetsvikt standard EN500, kg (lbs)	51,4 (113.3)	50,5 (111.3)

Vikter	Honda	Robin
Transport hjul, kg (lbs)	3,5 (7.7)	3,5 (7.7)
Avvibrerat handtag, kg (lbs)	1,1 (2.4)	1,1 (2.4)

Vätskevolymer	Honda	Robin
Bränsletank, lit (qts)	1,2 (1.26)	1,5 (1.58)
Vevhus, l (qts)	0,4 (0.42)	0,3 (0.31)
Bränsleförbrukning l/h (qts/h)	0,67 (0.71)	0,54 (0.57)

Tekniska specifikationer - Allmänt**Motor**

Fabrikat/Modell

Effekt

Motorvarvtal

Tomgång

Honda

Honda GX 100

4-takts

Manuell start

2,2 kW (3hp)

3600 rpm

1550±150 rpm

Motor

Fabrikat/Modell

Effekt

Motorvarvtal

Tomgångsvarvtal

Robin

Robin EH09

4-takts

Manuell start

1,8 kW (2,4 hp)

3600 rpm

1600 rpm

Kompakteringsdata

Vibrationsfrekvens, Hz (rpm)

Centrifugalkraft, kN (lbf)

Amplitud, mm (in)

95 (5700)

7,5 (1577)

0,81 (0,03)

Prestanda

Arbets hastighet, upp till m/min (feet/min)

Max tilt° (%)

Honda

22 (72.2)

(30%)

Robin

22 (72.2)

(30%)

Maskinens användningsområde

Maskinens användningsområde

Dynapac LF-platta är konstruerad för packning av fyllnadsmaterial.

Den är också tillsammans med polyuretanmattan användbar för stensättning och packning av marktegel. Tillsammans med vattentank är den även användbar för packning av asfalt.

LF-plattan får endast användas i väl ventilerade utrymmen, vilket gäller alla maskiner med förbränningsmotorer.

Vid körning med LF-plattan, följ manualens anvisningar, sitt eller stå inte på maskin i arbete. Maskinens funktion störs och maskinen kan skadas.

Vid transport får LF-plattan inte släpas efter fordon.

Blanda inte diesel eller andra giftiga ämnen i vattentanken, maskinen och miljön skadas. Kör inte i större lutningar än rekommenderat i denna manual.

Handhavande

Före start, Honda

Följ de allmänna säkerhetsbestämmelserna som medföljer maskinen vid leverans. Kontrollera att det dagliga underhållet utförts.

Vi rekommenderar även att Du läser instruktionsboken till motorn som levererades med maskinen.

1. Kontrollera oljenivån i motorn.



1

2. Fyll bränsletanken med bränsle.

3. Kontrollera att alla reglage fungerar.

4. Se till att det inte förekommer oljeläckage och att alla skruvförband är åtdragna.



På nya maskiner skall oljan bytas efter 20 drifttimmar.



Start av motor, Honda

1. Öppna bränslekranen och sätt gasreglaget på halvgas.



2. Stäng chockespjället om motorn är kall, om motorn är varm eller omgivningstemperaturen är hög skjuts chocken in halvvägs eller lämnas öppen.



3. Vrid startknappen till läge 1.





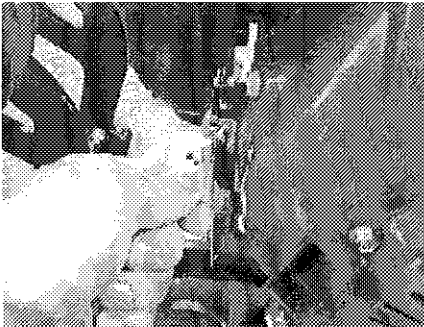
4. Fatta handtaget till magnapullstarten och dra runt motorn till det tar emot. Släpp sedan tillbaka handtaget och gör ett hastigt ryck tills motorn startar. Öppna därefter chokespjället gradvis tills det är fullt öppet.

5. Låt motorn gå på tomgång några minuter innan full effekt tas ut.



Stopp av motorn, Honda

1. Tryck in gasreglaget och kör motorn på tomgång i några minuter. (1).

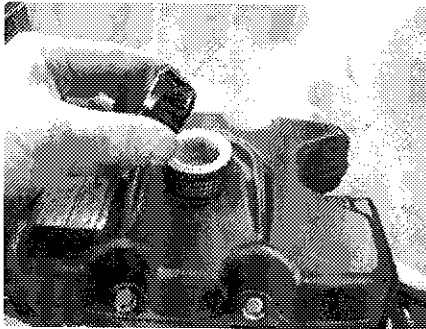


2. Vrid startknappen till läge O (2).



3. Stäng bränslekranen (3).

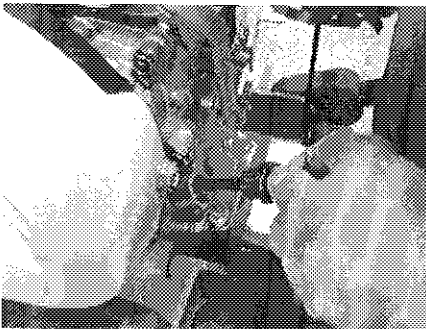




Före start, Robin

Följ de allmänna säkerhetsbestämmelserna som medföljer maskinen vid leverans. Kontrollera att det dagliga underhållet utförts.

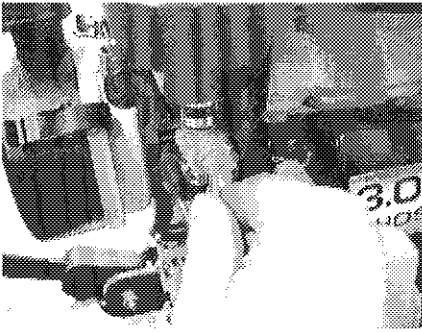
Vi rekommenderar även att Du läser instruktionsboken till motorn som levererades med maskinen.



1. Kontrollera oljenivån i motorn.
2. Fyll bränsletanken med bränsle.
3. Kontrollera att alla reglage fungerar.
4. Se till att det inte förekommer oljeläckage och att alla skruvförband är åtdragna.

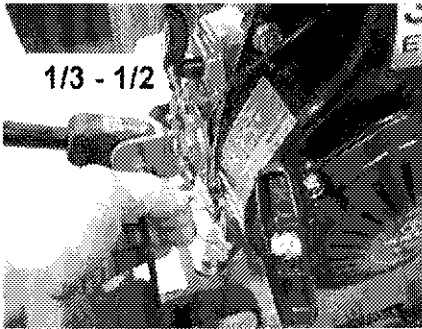


På nya maskiner skall oljan bytas efter 20 drifttimmar.



Start av motor, Robin

1. Öppna bränslekranen och sätt gasreglaget på halvgas.



2. Stäng chockespjället om motorn är kall, om motorn är varm eller omgivningstemperaturen är hög skjuts chocken in halvvägs eller lämnas öppen.

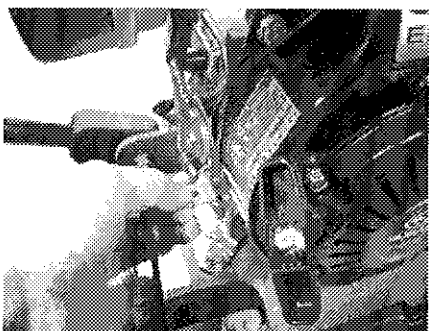




3. Vrid startknappen till läge 1.



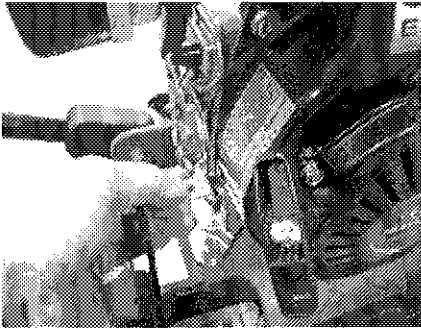
4. Fatta handtaget till magnapullstarten och dra runt motorn till det tar emot. Släpp sedan tillbaka handtaget och gör ett hastigt ryck tills motorn startar. Öppna därefter chokespjället gradvis tills det är fullt öppet.



5. Låt motorn gå på tomgång några minuter innan full effekt tas ut.

Stopp av motorn, Robin

1. Tryck in gasreglaget och kör motorn på tomgång i några minuter. (1).

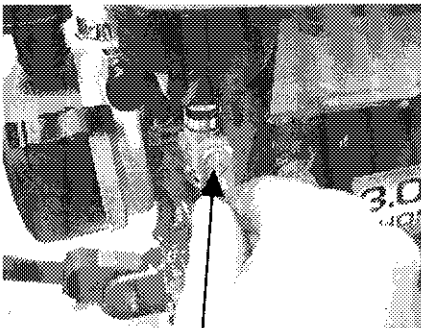


2. Vrid startknappen till läge O (2).



2

3. Stäng bränslekranen (3).



3

Övrigt

Lyftning

Lyftning/Bärgning



Gå eller stå aldrig under en upplyft maskin.



Använd endast skyddsramens lyftpunkt (1) för lyft av maskinen.



Lyftutrustningen måste vara i sådant skick att den uppfyller alla bestämmelser. Före lyft se till att gummielementen (2) och skyddsramen (1) är ordentligt fastsatta och ej skadade.

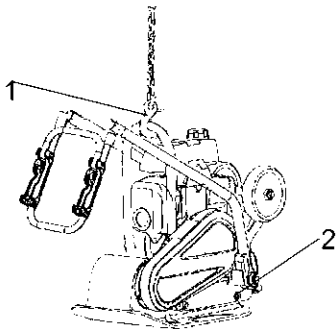


Fig. Maskin klar för lyftning

- 1. Lyftkrok*
- 2. Gummielement*

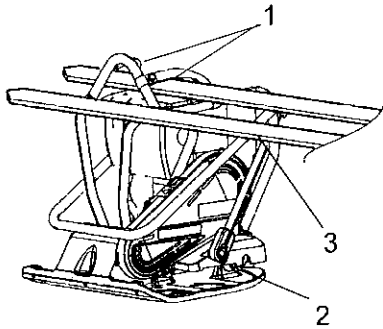


Fig. Maskin klar för lyftning
1. Lyftöglor
2. Gummielement
3. Truckgaffel

Lyftning/Bärgning med hjälp av gaffeltruck



Gå eller stå aldrig under en upplyft maskin.



Risk för klämskador. Stå ej nära maskin och gaffeltruck vid lyft och transport av maskinen.



Bägge lyftbanden skall alltid användas vid lyft av maskinen.



Kontrollera alltid bägge lyftbanden innan lyft av maskinen



Skadade eller slitna band skall alltid bytas



Lyftutrustningen måste vara i sådant skick att den uppfyller alla bestämmelser. Före lyft se till att gummielementen (2) och skyddsramen (1) är ordentligt fastsatta och ej skadade.



Bägge lyftbanden skall alltid användas vid lyft av maskinen

Transport

Transport av maskin



Spänn alltid fast maskinen under transport. Lägg spännband i U-form runt bottenplattan och spänn både framåt och bakåt.

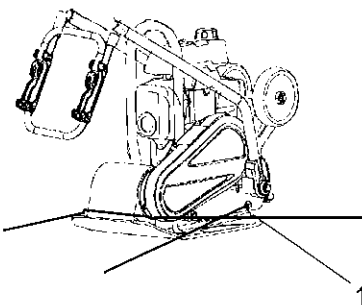


Fig. Maskin klar för transport
1. Spännband

Läs innan användning

För utbildade användare över 18 år

Vibratorplatta, framgående, förbränningsmotordriven

- ▶ Dynapac LF 50

Stopp/Nödstop

- ▶ Information saknas

Kontrollera före start

- ▶ Gasreglage: i tomgångsläge.



Skyddsfunktioner

- ▶ Information saknas

Användningsområde

- ▶ Information saknas

Start

- ▶ Information saknas

Tillsyn/Inspektion

- ▶ Stäng av maskinen och bryt bränsletillförseln före all tillsyn/inspektion.
- ▶ Skydda hud och ögon vid påfyllning av bränsle och oljor.

Säker användning/Risikanaly

- ▶ Tipprisk, maskinen bör inte köras i lutande plan.
- ▶ Titta åt det håll maskinen går, och se till att inte bli klämd mellan maskinen och fast objekt.
- ▶ Vattna vid behov mot damm.
- ▶ Stäng alltid av maskinen innan du lämnar den.

Ergonomi

- ▶ Håll maskinen med båda händerna.
- ▶ Sänk axlarna. Håll överarmarna så nära kroppen som möjligt.

Ej Granskad



Avgaser



Bränsle



Buller



Damm



Tipprisk



Vibrationer

Buller

- ▶ Information saknas db(A) ljudtryck - Information saknas db(A) ljudeffekt

Vibrationer

- ▶ 3D-värde hand-/armvibrationer: Information saknas m/s²
- ▶ Arbetstid insats: ca Information saknas
- ▶ Arbetstid gräns: ca Information saknas
- ▶ Vibrationer ökar risken för hörselskador, vita fingrar, samt nerv- och muskelpåverkan.

Tekniska data

- ▶ Drivmedel: Information saknas
- ▶ Vikt: Information saknas kg
- ▶ Effekt: Information saknas kW

OBS! PSI Personlig säkerhetsintroduktion är ett komplement till, och ersätter inte, tillverkarens manual. Framtagen av Swedish Rental i samarbete med Atlas Copco.

